

Produktkatalog Nebeneingangstür Living 82 AS

flächenversetzt (fv)
Standard-Kunststoff-Nebeneingangstür
7-Kammern

Alle Eckverbindungen der Elemente sind mit wwp-technologie geschweißt
wwp - die schönere und stabilere Eckverschweißung!

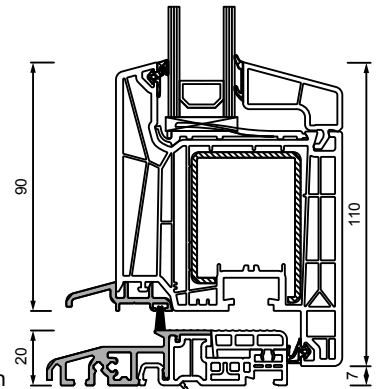
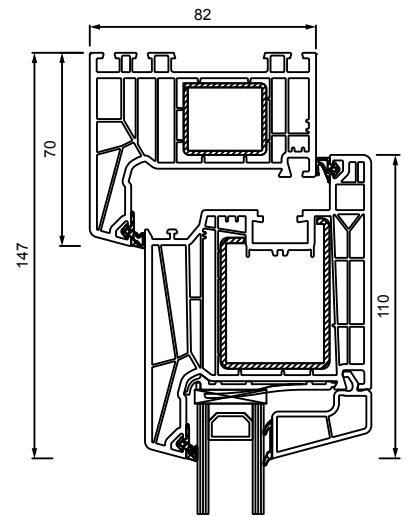
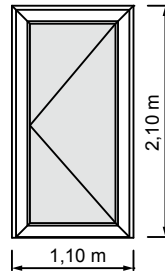
Für Sonderformen und Sonderbau nach techn. Prüfung .

- Materialien:** PVC-hart, Mehrkammer-Profil mit Stahlaussteifung, umlaufend mitschweißende EPDM-Funktionsdichtung, Wärmeschutz-Isolierglas (Verglasung laut Tabelle Ug)
- Eigenschaften:** Fugendurchlässigkeit / Schlagregendichtigkeit im geschlossenen und verriegelten Zustand:
Luftdurchlässigkeit bis Klasse: 3 (DIN EN 12207)
Schlagregendichtigkeit bis Klasse: 4A (DIN EN 12208)
Widerstandsfähigkeit gegen Windlast bis Klasse: C2 (DIN EN 12210)

Wärmeschutz: Die U_w -Wert Fenster (DIN EN ISO 10077-1) laut Tabelle

Systemgeber: Schüco Polymer Technologies KG,
Selauer Str. 155, 06667 Weißenfels

Referenzgröße: 1,10 m x 2,10 m

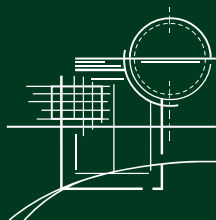


Zugrundeliegende Profil-Kombination

Uf-Wert kleiner gleich 1,2 W/m² K und Uw-Wert kleiner gleich 0,8 W/m² K:
Fenster = hochwärmegedämmt / passivhaus-tauglich (PHT)

U_f Rahmen Auf Basis der oberen Profilkombination [W/m ² K]	U_g Verglasung mit Standarddichtung ohne Glasfalzverbreiterung bis 52 mm DIN EN 673 $\Delta T (15^\circ C)$ [W/m ² K]	U_d Tür	
		Isolierglas Randverbund Standard ψ (Psi) 0,07 [W/mK] DIN EN ISO 10077-1 CE-Kennzeichnung [W/m ² K]	Isolierglas Randverbund Warme Kante ψ (Psi) 0,04 [W/mK] DIN EN ISO 10077-1 CE-Kennzeichnung [W/m ² K]
1,1	1,10	1,30	1,20
	1,00	1,20	1,10
	0,70	1,00	0,95
	0,60	0,96	0,89
	0,50	0,90	0,84

Kunststoff Fenstersystem Schüco. Technische Änderungen und Irrtümer vorbehalten!
Zeichnungen sind im Verhältnis gezeichnet, auf Grund verschiedener Ausdruckmöglichkeiten kein Maßstab.



**MEISSNER
FENSTERTECHNIK
GMBH**

wwp technologie

Meißner Fenstertechnik GmbH
Gewerbegebiet 2
01689 Niderau / OT Ockrilla

Tel.: 0 35 21 72 05 0
Fax: 0 35 21 72 05 10
Mail: info@meissnerfenstertechnik.de

www.meissnerfenstertechnik.de

SCHÜCO
Partner