

Produktinfoblatt

Avantage Hebe-Schiebe-Tür

flächenversetzt (fv)
Standard-Kunststoff-Fenster
5-Kammern

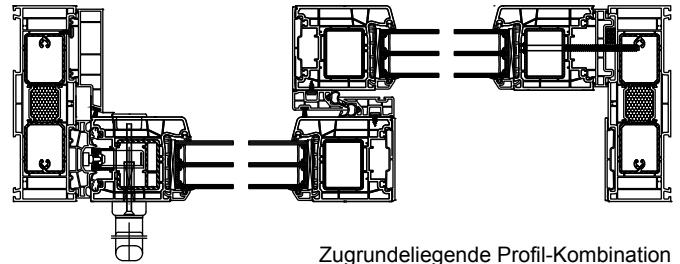
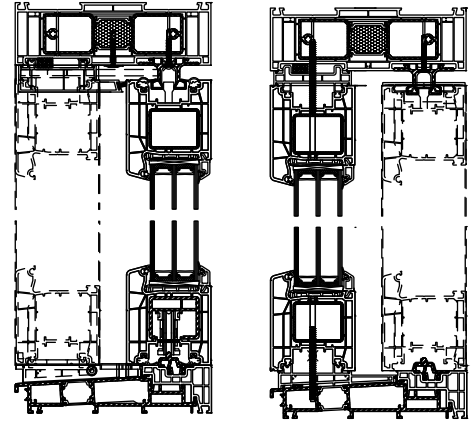
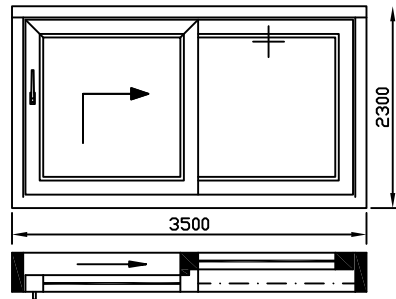
Materialien: PVC-hart, Wärmeschutz-Isolierglas (Verglasung laut Tabelle U_g)
Mehrkammer-Profil mit Stahlaussteifung im Flügel
HST-Zarge mit thermisch getrennter Aussteifung
Schwelle aus Alu

Eigenschaften: Luftdurchlässigkeit bis Klasse: 3 (DIN EN 12207)
intern geprüft auf 4, Empfehlung in CE-Kennzeichnung 3
Schlagregendichtheit bis Klasse: 7A (DIN EN 12208)
intern geprüft auf 9A, Empfehlung in CE-Kennzeichnung 7A
Widerstandsfähigkeit gegen Windlast
bis Klasse: B3 (DIN EN 12210)
intern geprüft auf B3, Empfehlung in CE-Kennzeichnung B3

Wärmeschutz: Die U_w -Wert Fenster (DIN EN ISO 10077-1) laut Tabelle

Systemgeber: aluplast GmbH, Auf der Breit 2, D-76227 Karlsruhe

Referenzgröße: 3,5 m x 2,3 m

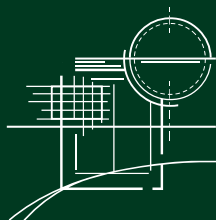


Zugrundeliegende Profil-Kombination

U_f -Wert kleiner gleich $1,2 \text{ W/m}^2 \text{ K}$ und U_w -Wert kleiner gleich $0,8 \text{ W/m}^2 \text{ K}$:
Fenster = hochwärmegedämmt / passivhaus-tauglich (PHT)

U_f Rahmen Auf Basis der oberen Profilkombination	U_g Verglasung mit Standarddichtung ohne Glasfalzverbreiterung bis 51 mm DIN EN 673 $\Delta T (15^\circ \text{C})$ [W/m ² K]	U_w Fenster	
		Isolierglas Randverbund Standard ψ (Psi) 0,07 [W/mK] DIN EN ISO 10077-1 CE-Kennzeichnung [W/m ² K]	Isolierglas Randverbund Warme Kante ψ (Psi) 0,04 [W/mK] DIN EN ISO 10077-1 CE-Kennzeichnung [W/m ² K]
1,4	1,1	1,3 (1,30)	1,2 (1,24)
	1,0	1,2 (1,22)	1,2 (1,17)
	0,7	1,0 (1,00)	0,95
	0,6	0,92	0,87
	0,5	0,85	0,80

Kunststoff Fenstersystem Aluplast. Technische Änderungen und Irrtümer vorbehalten!
Zeichnungen sind im Verhältnis gezeichnet, auf Grund verschiedener Ausdruckmöglichkeiten kein Maßstab.



**MEISSNER
FENSTERTECHNIK
GMBH**

wwp technologie

www.meissnerfenstertechnik.de

Meißner Fenstertechnik GmbH
Gewerbegebiet 2
01689 Niederau / OT Ockrilla

Tel.: 0 35 21 72 05 0
Fax: 0 35 21 72 05 10
Mail: info@meissnerfenstertechnik.de